



TADAR
Codziennie sukcesy

kpl. mebli tarasowych TERRAZZO



sofa / 116x73,5x68,5cm
fotel 2 szt. / 61x73,5x68,5cm
stolik kawowy / 68x45x40cm

Rama: **stal malowana proszkowo**
Błat stolika: **szkło hartowane**
Maksymalne obciążenie stolika: **30kg**
Maksymalne obciążenie sofy: **200kg**
Maksymalne obciążenie fotela: **120kg**
Poduszka: **materiał poliester wypełniony pianką**
Materiał siedzisk: **Textilene**

Uwaga: nie należy całkowicie dokręcać wszystkich śrub i nakrętek, dopóki wszystkie śruby nie zostaną prawidłowo zamocowane.

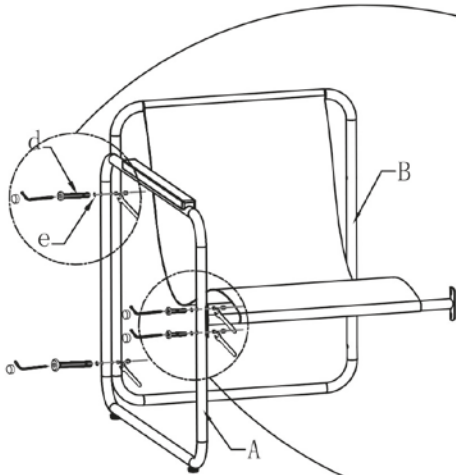
Do usunięcia uporczywych plam z poduszek należy użyć łagodnego detergentu. Zalecamy pranie ręczne. Czyścić, przecierając wilgotną ściereczką. Stosować tylko wodę.
Na tkaninę nie nakładać detergentów, rozpuszczalników ani innych chemikaliów, ponieważ mogą one spowodować odbarwienie.
Nie należy uderzać w szkło twardymi lub ostrym przedmiotami.
Nie należy stawać ani siadać na powierzchni szklanej.
Do czyszczenia szkła używać wilgotnej ściereczki oraz płynu do mycia lub miękkiego mydła. Nie wolno stosować żadnych środków o właściwościach ściernych, które mogłyby zarysować szkło.
Jeśli szkło jest odprysnięte lub pęknięte, należy zaprzestać użytkowania.
Meble powinny być montowane na płaskim podłożu.

Nr serii TADAR2501

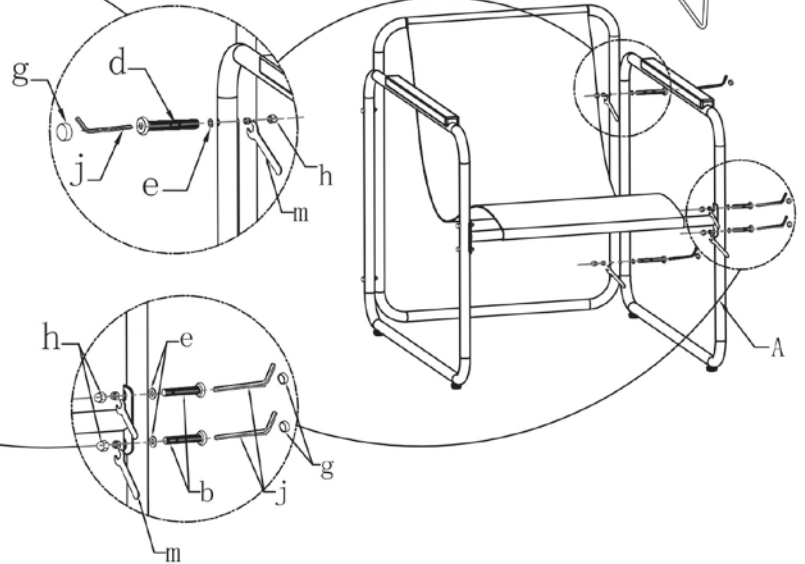
TADAR spółka z ograniczoną odpowiedzialnością sp.k.
Jasin, ul. Poznańska 53 | 62-020 Swarzędz
tel. 061 895 23 00 | www.tadar.com.pl



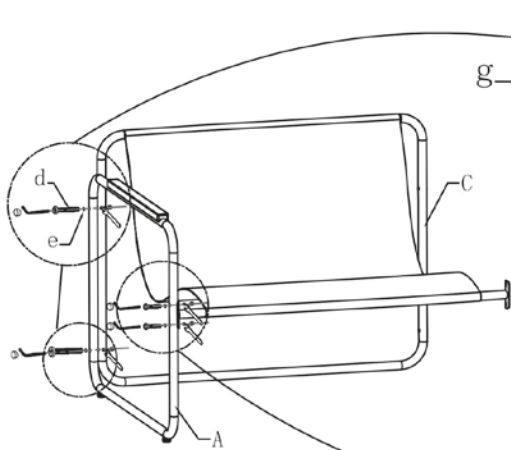
krok 1.



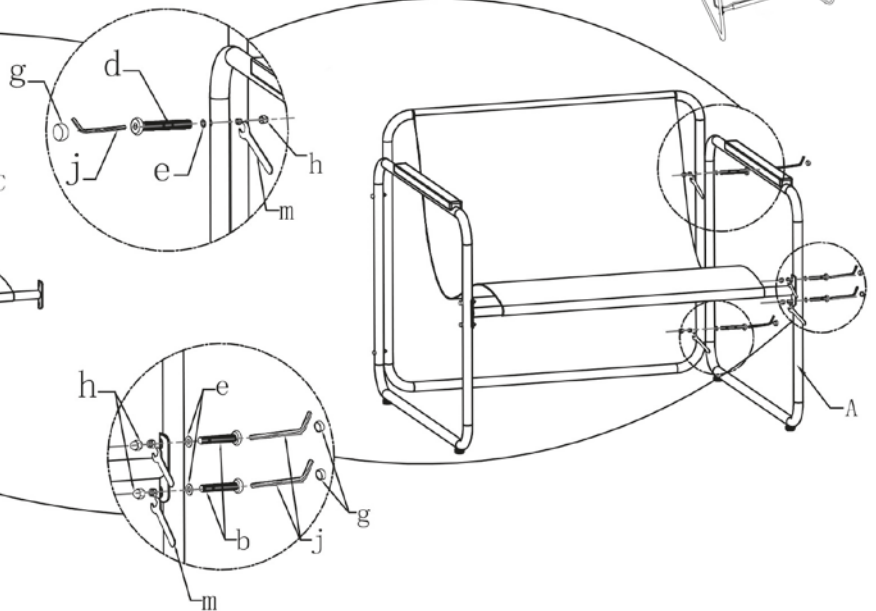
krok 2.



krok 1.



krok 2.



Ax6



Bx2



Cx1



Dx2



Ex1



Fx2



Gx1



ax6
m6x16



bx12
m6x35



cx12
m6x55



dx12
m6x55



ex32



fx24



gx24



hx24



jx1



mx1

